



IP69K

IT SERVOMOTORE BRUSHLESS

Servomotore brushless in acciaio inox serie AMSS conforme ai requisiti delle linee guida in materia di igiene EHEDG.

Motore brushless sinusoidale a 4 poli, in forma chiusa in acciaio inox con superficie liscia. Rotore con magneti NdFeB. Protettore termico di sicurezza. Avvolgimento classe H. Protezione IP69K secondo norme CEI EN 60529. Retroazione con resolver 2 poli. Cuscinetti a gioco ridotto con grasso speciale per alte temperature.

EN BRUSHLESS SERVOMOTOR

Stainless steel brushless servomotor, AMSS series compliant with EHEDG guidelines on hygiene.

4-pole sinusoidal brushless motor, closed form in stainless steel with smooth finish. Rotor with NdFeB magnets. Thermal cutoff. Class H insulation winding. IP69K protection in compliance with IEC/EN 60529 standards. 2-Pole resolver feedback. Roller bearings with reduced backlash and special grease for high temperatures.

DE BÜRSTENLOSER SERVOMOTOR

Bürstenloser Servomotor aus Edelstahl der Reihe AMSS gemäß den Anforderungen der Hygiene-Richtlinien der EHEDG.

4-poliger bürstenloser Sinusmotor in geschlossener Ausführung aus Edelstahl mit glatter Oberfläche. Rotor mit NdFeB-Magneten. Thermoschutzschalter. Wicklung der Klasse H. Schutzart IP69K gemäß CEI EN 60529. Regelkreis mit 2-poligem Resolver. Lager mit reduziertem Spiel und mit Spezialfett für hohe Temperaturen.

FR SERVOMOTEUR BRUSHLESS

Servomoteur brushless en acier inox série AMSS conforme aux exigences des lignes directrices en matière d'hygiène EHEDG.

Moteur brushless sinusoïdal à 4 pôles, à forme fermée, en acier inox avec surface lisse. Rotor avec aimants NdFeB. Protection thermique de sécurité. Enroulement classe H. Protection IP69K selon les normes CEI EN 60529. Rétroaction avec résolveur 2 pôles. Roulements à jeu réduit avec graisse spéciale pour hautes températures.

ES SERVOMOTOR BRUSHLESS

Servomotor brushless de acero inoxidable serie AMSS conforme a los requisitos de las líneas directrices en materia de higiene EHEDG.

Motor brushless sinusoidal de 4 polos, en forma cerrada de acero inoxidable con superficie lisa. Rotor con imanes NdFeB. Protector térmico de seguridad. Bobinado de clase H. Protección IP69K según normas CEI EN 60529. Realimentación con resolver 2 polos. Cojinetes de juego reducido con grasa especial para altas temperaturas.

IT N.B. Lunghezza cavi alimentazione = 2,5 metri. Lunghezze diverse a richiesta.

EN N.B. Length of power cables = 2.5 m different lengths on request.

DE ANMERKUNG: Länge der Stromkabel = 2,5 m verschiedene Längen auf Anfrage.

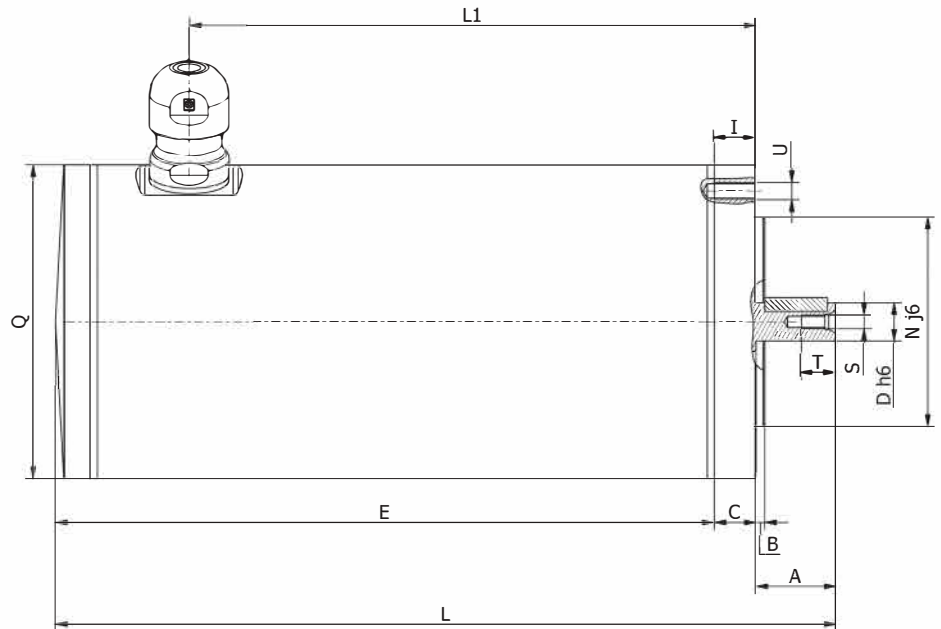
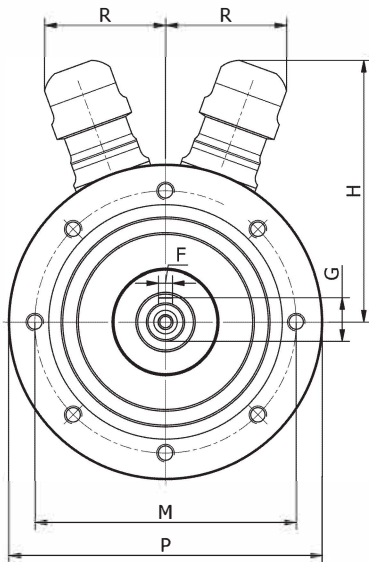
FR N.B. Longueur des câbles d'alimentation = 2,5 m différentes longueurs sur demande.

ES N.B. Longitud de los cables de alimentación = 2,5 mt. Diferentes longitudes a pedido.

AMSS



Tipo Type Typ Type Tipo	Potenza resa Delivered power Abgegebene Leistung Puissance développée Potencia entregada	Giri nominali Nominal speed Nenndrehzahl Tours nominaux Revoluciones nominales	Coppia spunto Starting torque Anlaufdrehmoment Couple de démarrage Par al arranque	Coppia nominale Rated torque Nenndrehmoment Couple nominal Par nominal	Tensione Voltage Spannung Voltage Tensión	Corrente Current Strom Courant Intensidad
	W	rpm	Nm	Nm	Vac - 50 Hz	A
AMSS 55/50	94	3000	1,5	0,3	230	0,67
AMSS 80/50	180	3000	3,6	0,58	230	1,40
AMSS 80/100	345	3000	6,9	1,1	230	2,50
AMSS 104/M	740	3000	7,1	2,35	230	3,70



Tipo Type Typ Type Tipo	A	B	C	D	E	F	G	H	I	L	L1	M	N	P	Q	R	S	T	U	Peso Weight Gewicht Poids Peso kg
AMSS5550	23	2,5	12	11	184	4	12,5	60	8	219	157,5	75	60	90	68	40	M4	10	M5	4,04
AMSS8050	23	2,5	12	11	189	4	12,5	74	12	224	162,5	75	60	90	90	38	M4	10	M5	6,30
AMSS80100	23	2,5	12	11	239	4	12,5	74	12	274	212,5	75	60	90	90	38	M4	10	M5	8,30
AMSS104M	40	3	16	19	242	6	21,5	90	14	298	219,5	100	80	120	120	36	M6	16	M6	11,40