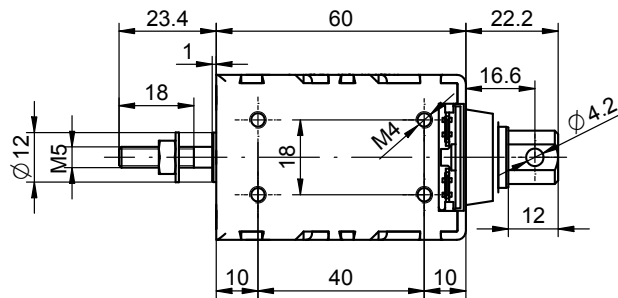
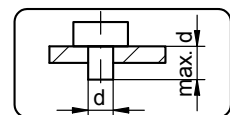


Magnet bestromt gezeichnet
 Solenoid illustrated in energised position

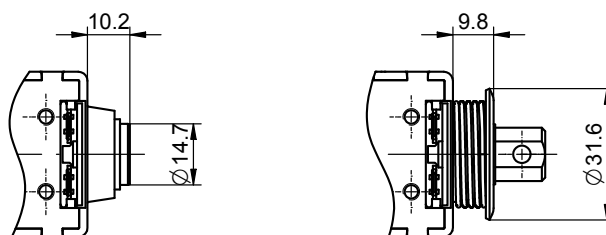


Max. Einschraubtiefe der Befestigungsschrauben

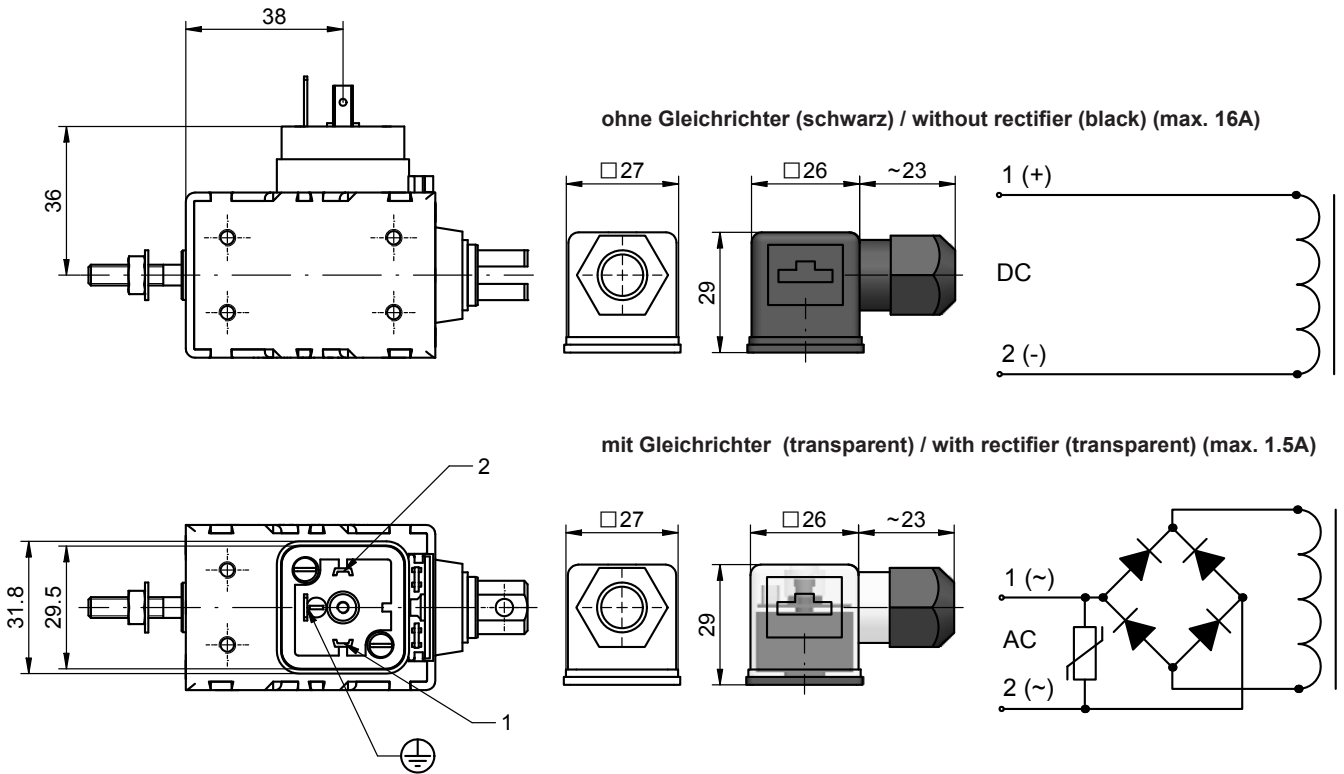
Max. depth of thread for fixing screw



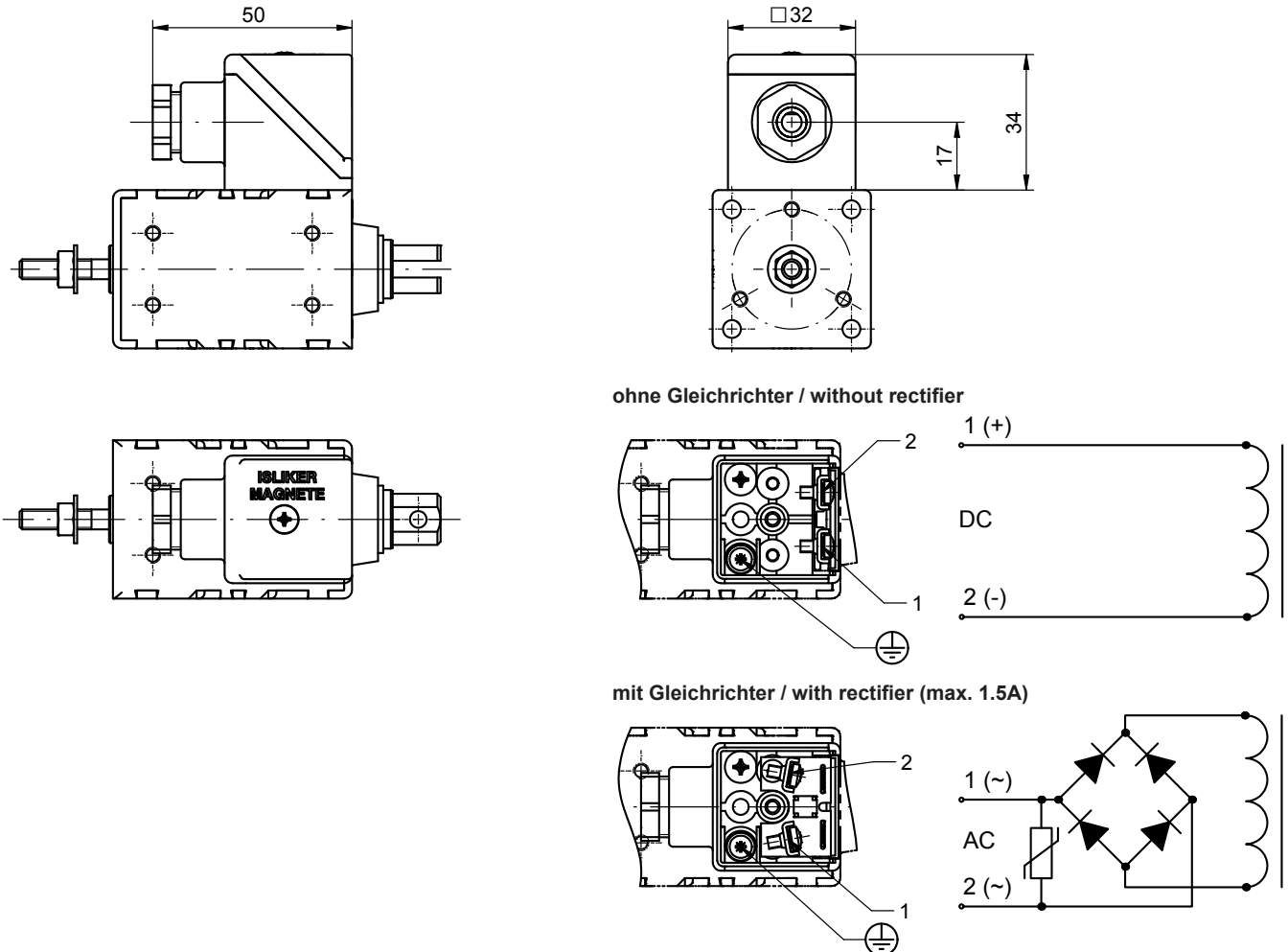
Optionen: Ohne Gabelkopf (V900) / Rückstellfeder (F)
 Options: Without clevis (V900) / return spring (F)



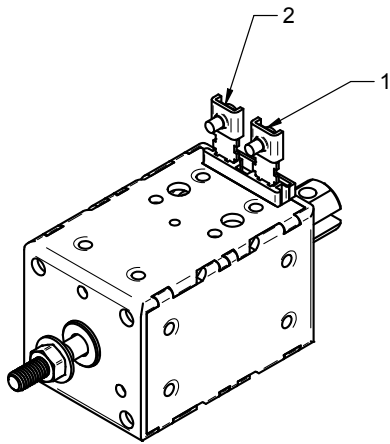
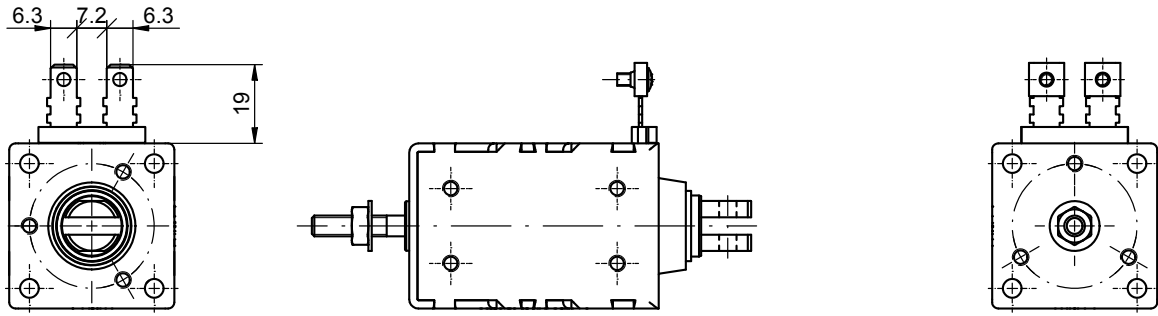
Elektrischer Anschluss: Steckanschluss (S) / Electrical termination: Plug and socket connection (S)



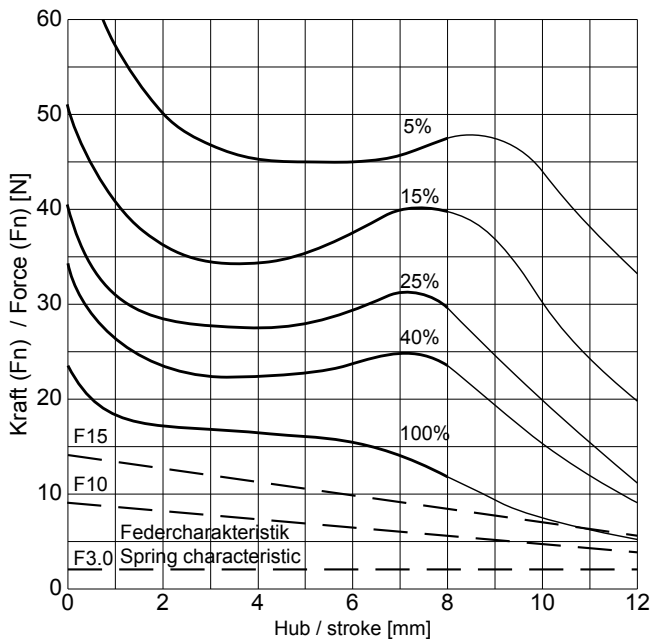
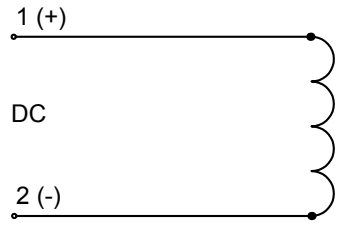
Elektrischer Anschluss: Klemmgehäuse (K) / Electrical termination: Terminal box (K)



Elektrischer Anschluss: Universalanschluss (U) / Electrical termination: Universal termination (U)



ohne Gleichrichter / without rectifier



| ED [%] | 100 | 40 | 25 | 15 | 5 | Duty cycle [%] |
|---|-----------|-----------|----------|----------|----------|--|
| Die Spieldauer für die Berechnung der Einschaltdauer beträgt 300 sec. | | | | | | The max. duty cycle time to determine the duty cycle is 300 sec. |
| Hubarbeit [Ncm] | 9.8 | 17.7 | 22 | 27.5 | 36 | Work done [Ncm] |
| El. Leistung [W] (P20) | 14 | 35 | 56 | 93 | 187 | Power Watts [W] (P20) |
| Anzugszeit [ms] Abfallzeit [ms] | 125 90 | 115 70 | 95 55 | 85 55 | 75 50 | Operating time [ms] Release time [ms] |
| (+20°C, betriebswarm, bei Belastung mit 70% der entsprechenden Magnetkraft) | | | | | | (+20°C, operating temperature, with a load equal to 70% of the solenoid force) |

■ = Nicht Standard / not standard

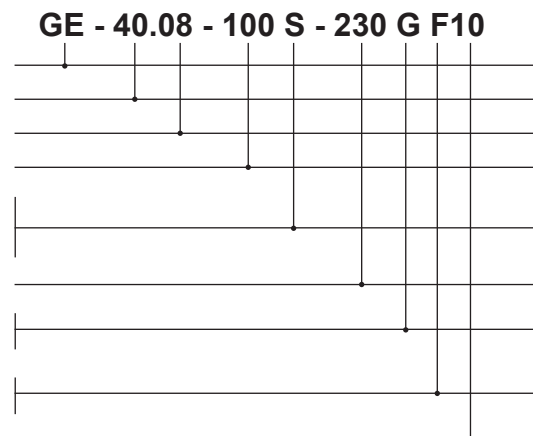
Spezifikationen

Specifications

| Funktion | ziehend / stossend | pull / push | Operation |
|--|---|---|--|
| Vorzugs-Nennspannung Universalanschluss U Steckanschluss S Klemmgehäuse K | 24VDC (max. 50VDC) 24VDC (max. 250VAC) 24VDC (max. 250VAC) | | Preferred rated voltage Universal termination U Plug and socket connection S Terminal box K |
| Isolierstoffklasse | F (155°C) DIN VDE 0580 | | Class of insulation |
| Prüfspannung Überspannungskategorie | EN 60664-1 III | | Test voltage Surge category |
| Schutzart Universalanschluss U Steckanschluss S Klemmgehäuse K | IP00 (IEC 60529) IP20 (IEC 60529) IP20 (IEC 60529) | | Degree of protection Universal termination U Plug and socket connection S Terminal box K |
| El. Anschlussart Universalanschluss U Steckanschluss S Klemmgehäuse K | Steckungen 6.3 x 0.8 DIN 46342-1 Steckanschluss DIN 175301-803 Klemmgehäuse | 6.3 x 0.8 Tabs DIN 46342-1 Plug and socket connection DIN 175301-803 Terminal box | Electrical termination Universal termination U Plug and socket connection S Terminal box K |
| Oberflächenbehandlung | Gehäuse verzinkt & schwarz lackiert, Anker chemisch vernickelt | Housing zinc plated & black varnished, Plunger electroless nickel plated | Surface treatment |
| Bewegte Masse | 0.090kg | | Moving mass |
| Total Magnetgewicht | 0.450kg | | Total weight of solenoid |

Bestellbeispiel

Gleichstrom-Economy-Magnet
 Baugrösse
 Nennhub Hub des Magneten [mm]
 Einschaltdauer (ED) [%]
U: Universalanschluss
K: Klemmgehäuse
S: Steckanschluss
 Spannung [V]
 Mit Gleichrichter (**S** oder **K**)
 Ohne Gleichrichter kein Index
 Mit Rückstellfeder
 Ohne Rückstellfeder kein Index
 Index der Federkennlinie



Ordering specification

Type **GE:** D.C. Economy Solenoid
 Size
 Rated stroke of solenoid [mm]
 Duty cycle [%]
U: Universal termination
K: Terminal box
S: Plug and socket connection
 Voltage [V]
 With rectifier (**S** or **K**)
 without rectifier - no index
 With return-spring assembly
 Without spring - no index
 Index of return-spring

ohne Gabelkopf

GE - 40.08 - 100 S - 230 G F10/V900

without clevis

Bemerkungen

- Magnete hergestellt und geprüft nach DIN VDE 0580
- Magnetkraft betriebswarm gemessen bei 20°C Umgebungstemperatur, waagrecht Bewegungsrichtung mit 90% Nennspannung
- Die Magnethaftkraftwerte gelten nur als Referenzwerte und können infolge Toleranzen um ±10% abweichen
- Sonderausführungen sind lieferbar
- Änderungen vorbehalten - Abbildungen unverbindlich
- RoHS konform, frei von Halogenen (PVC)
- Unsere „Technischen Erläuterungen“ geben Auskunft über den Einsatz von Magneten sowie zu allgemeinen Montage- und Sicherheitshinweisen

Notes

- Solenoids manufactured and tested according to DIN VDE 0580
- Forces indicated measured at 20°C ambient and operating temperature with 90% of its rated voltage, in horizontal position
- Force values for reference only and can differ ±10% as a result of natural dispersion
- Special designs are available
- All specifications are subject to change without notice
- Compliant with RoHS; free of halogenes (PVC)
- Our „Technical Explanations“ provide information about the use of solenoids as well as to general installation and safety instructions