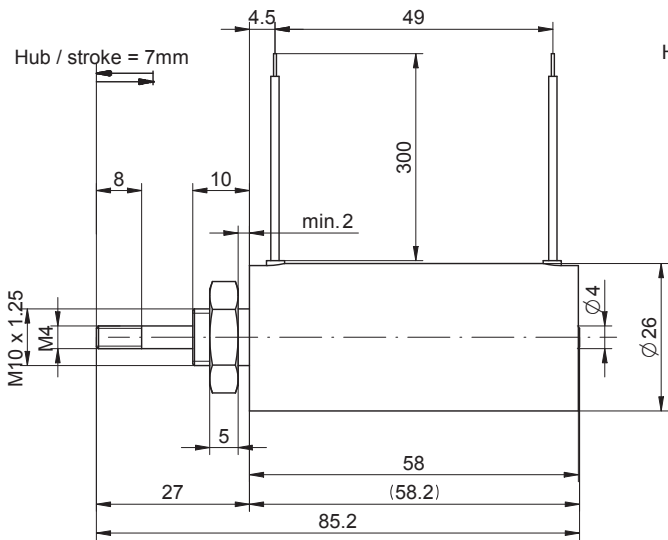
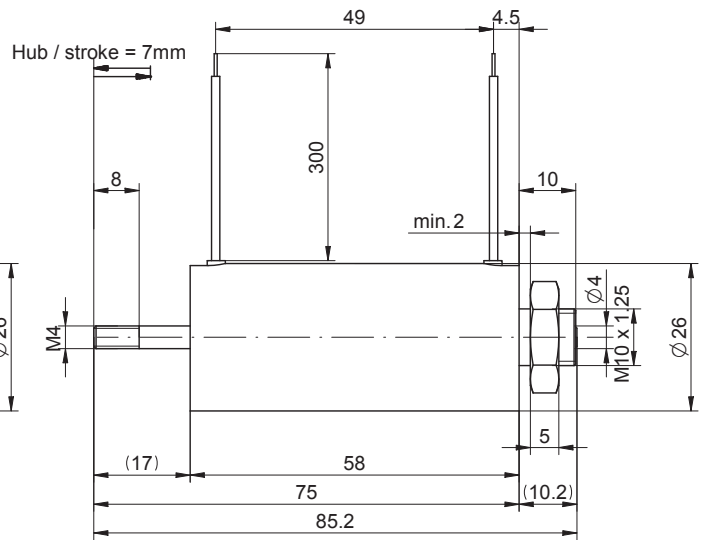


Ausführung I / Design I

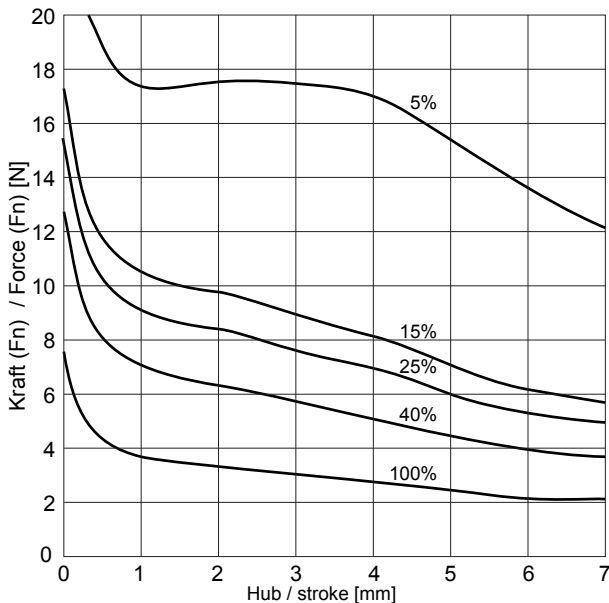
Ausführung II / Design II



Magnet bestromt gezeichnet (Stossseite)  
 Solenoid illustrated in energised position (push side)



Magnet bestromt gezeichnet (Stossseite)  
 Solenoid illustrated in energised position (push side)



ED [%]	100	40	25	15	5	Duty cycle [%]
Die Spieldauer für die Berechnung der Einschaltdauer beträgt 30 sec.						The max. duty cycle time to determine the duty cycle is 30 sec.
Hubarbeit [Ncm]	1.6	2.6	3.7	4.5	7.7	Work done [Ncm]
El. Leistung [W] (P20)	6	13	22	30	90	Power [W] (P20)
Anzugszeit [ms] (Zug/Stoss)	70	66	63	61	55	Operating time [ms] (pull/push)
(+20°C, betriebswarm, bei Belastung mit 70% der entsprechenden Magnetkraft)						(+20°C, operating temperature, with a load equal to 70% of the solenoid force)

■ = Nicht Standard / not standard

**Spezifikationen**

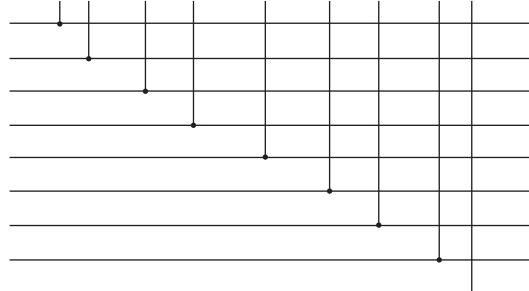
**Specifications**

Funktion	Umkehrhub	return operation	Operation
Vorzugs-Nennspannung	24VDC (max. 50VDC)		Preferred rated voltage
Isolierstoffklasse	B (130°C) DIN VDE 0580		Class of insulation
Prüfspannung Überspannungskategorie	EN 60664-1 III		Test voltage Surge category
Schutzart	IP20 (IEC 60529)		Degree of protection
El. Anschlussart Litzenanschluss W	Litzen (300mm), AWG24	Lead wires (300mm), AWG24	Electrical termination Lead wire W
Oberflächenbehandlung	Gehäuse nitrocarburiert	Solenoid housing nitrocarburized	Surface treatment
Bewegte Masse	0.029kg		Moving mass
Total Magnetgewicht	0.181kg		Total weight of solenoid

**Bestellbeispiel**

Gleichstrom-Klein-Magnet  
**u:** Umkehrhub  
 Durchmesser des Magneten [mm]  
 Nennhub des Magneten [mm]  
 Einschaltdauer Stoss (ED) [%]  
 Einschaltdauer Zug (ED) [%]  
**W:** Litzenanschluss  
 Nennspannung [V]  
 Ausführung I oder II

**GKu - 26.07 - 100/100 W - 24 I**



**Ordering specification**

Type **GK**: D.C. small solenoid  
**u:** return operation  
 Diameter of solenoid [mm]  
 Rated stroke of solenoid [mm]  
 Duty cycle push [%]  
 Duty cycle pull [%]  
**W:** Lead wire  
 Rated voltage [V]  
 Design I or II

**Bemerkungen**

- 1) Magnete hergestellt und geprüft nach DIN VDE 0580
- 2) Magnetkraft betriebswarm gemessen bei 20°C Umgebungstemperatur, waagrechter Bewegungsrichtung mit 90% Nennspannung
- 3) Die Magnethaftkraftwerte gelten nur als Referenzwerte und können infolge Toleranzen um ±10% abweichen
- 4) Sonderausführungen sind lieferbar
- 5) Änderungen vorbehalten - Abbildungen unverbindlich
- 6) RoHS konform, frei von Halogenen (PVC)
- 7) Unsere „Technischen Erläuterungen“ geben Auskunft über den Einsatz von Magneten sowie zu allgemeinen Montage- und Sicherheitshinweisen

**Notes**

- 1) Solenoids manufactured and tested according to DIN VDE 0580
- 2) Forces indicated measured at 20°C ambient and operating temperature with 90% of its rated voltage, in horizontal position
- 3) Force values for reference only and can differ ±10% as a result of natural dispersion
- 4) Special designs are available
- 5) All specifications subject to change without notice
- 6) Compliant with RoHS; free of halogenes (PVC)
- 7) Our „Technical Explanations“ provide information about the use of solenoids as well as to general installation and safety instructions