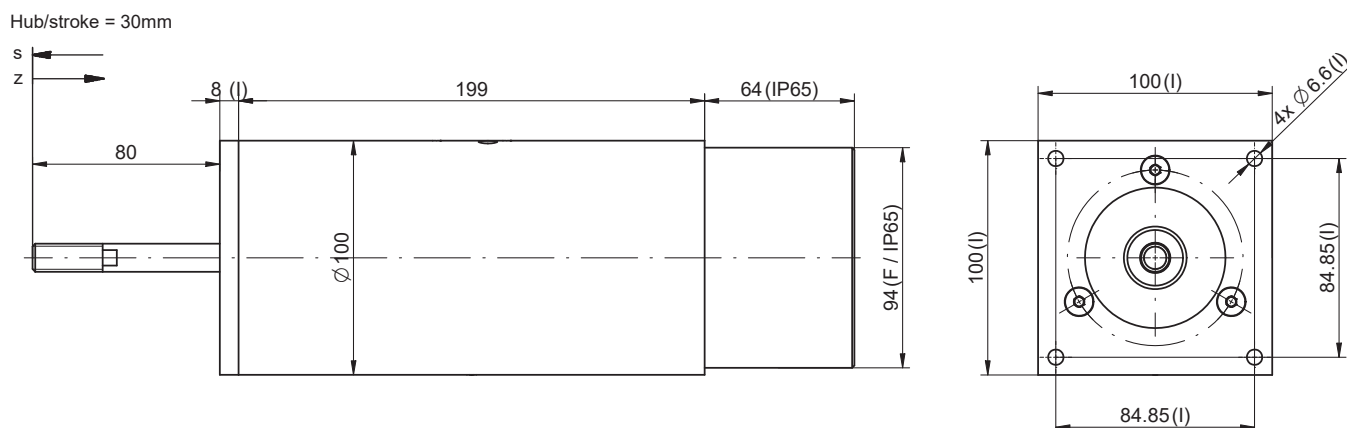
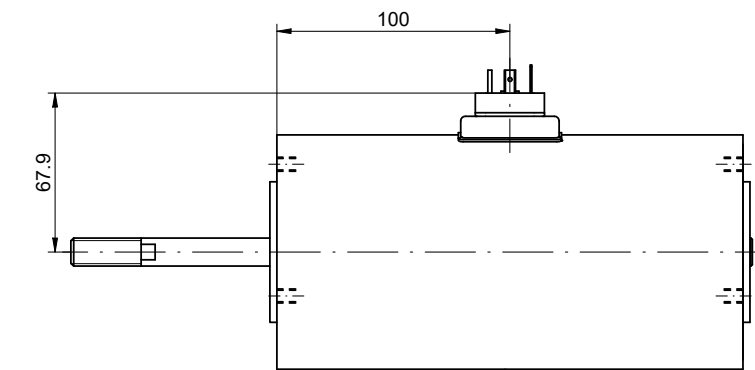


Magnet bestromt gezeichnet (Stossseite)
 Solenoid illustrated in energised position (push side)

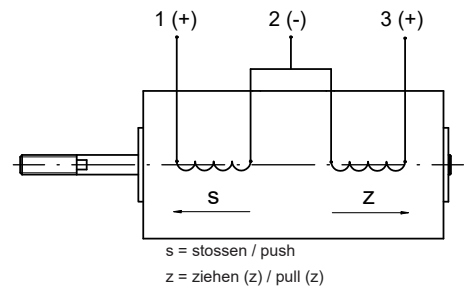
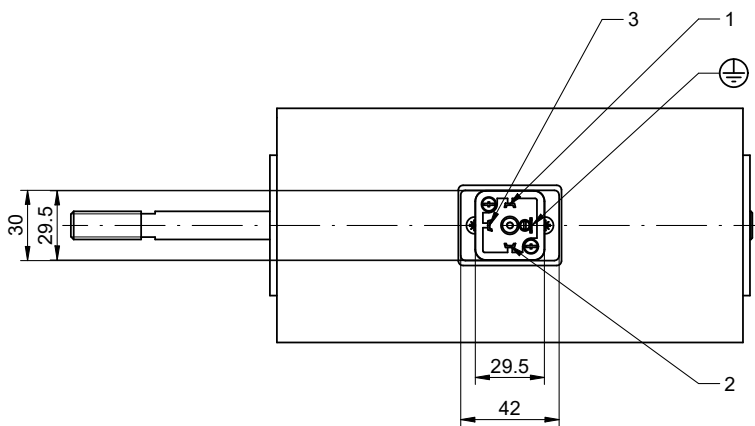
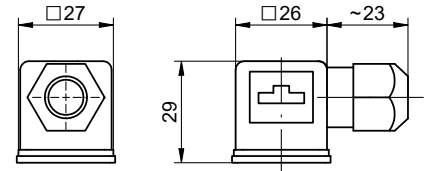
Optionen: Flansch (l) / Schutzart IP65
 Options: flange (l) / degree of protection IP65



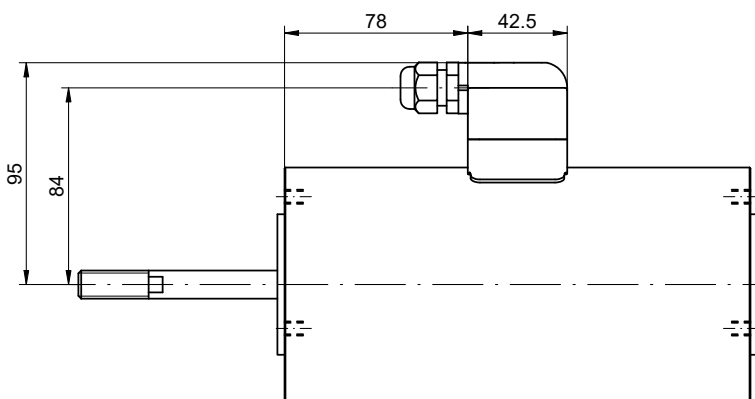
Elektrischer Anschluss: Steckanschluss (S) / Electrical termination: Plug and socket connection (S)



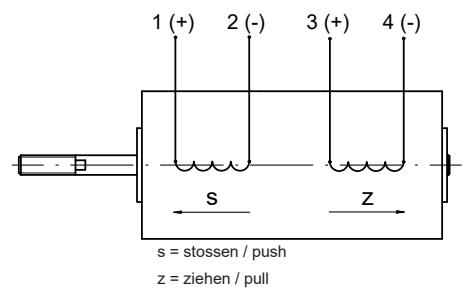
ohne Gleichrichter / without rectifier (max. 16A)



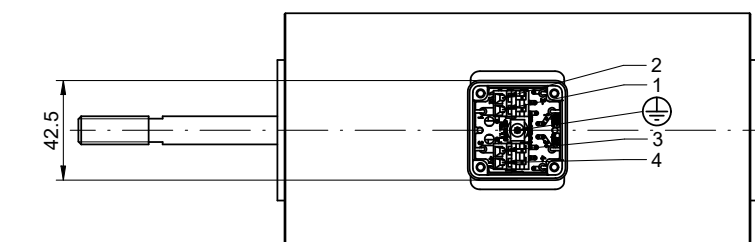
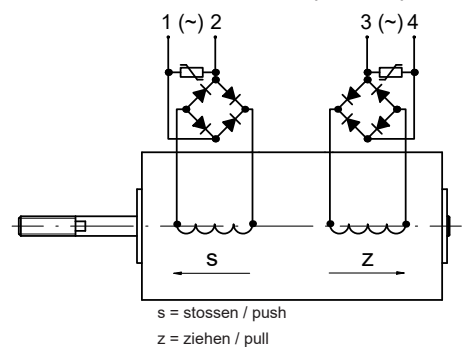
Elektrischer Anschluss: Klemmgehäuse (K) / Electrical termination: Terminal box (K)



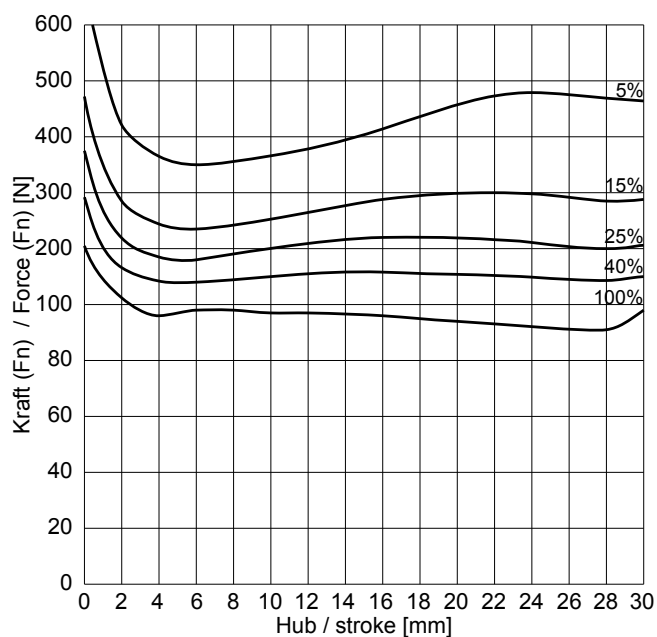
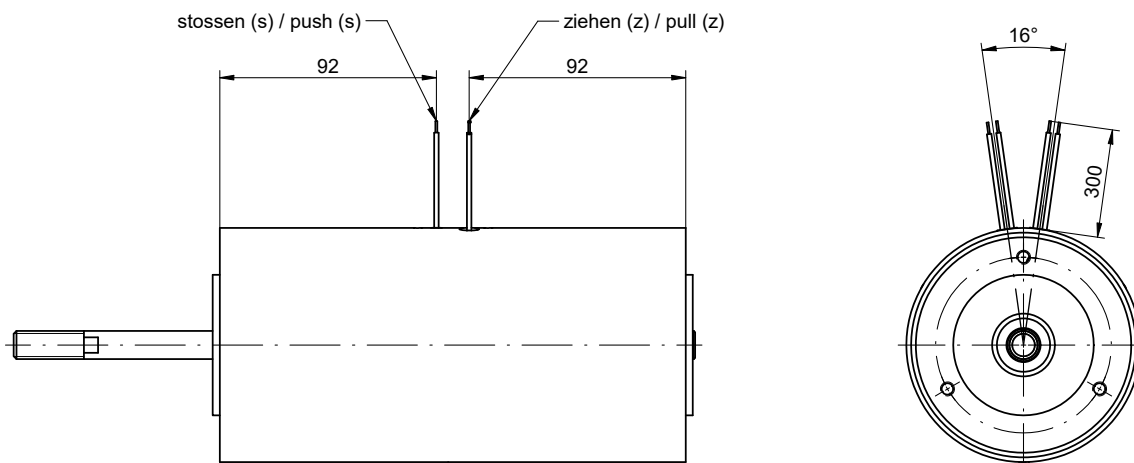
ohne Gleichrichter / without rectifier (max. 16A)



mit Gleichrichter / with rectifier (max. 2A)



Elektrischer Anschluss: Litzenanschluss (W) / Electrical termination: Lead wires (W)



ED [%]	100	40	25	15	5	Duty cycle [%]
Die Spieldauer für die Berechnung der Einschaltdauer beträgt 300 sec.						The max. duty cycle time to determine the duty cycle is 300 sec.
Hubarbeit [Ncm]	273	420	540	705	1050	Work done [Ncm]
El. Leistung [W] (P20)	53	123	209	315	826	Power [W] (P20)
Anzugszeit [ms] (Zug/Stoss)	407	471	499	471	260	Operating time [ms] (pull/push)
(+20°C, betriebswarm, bei Belastung mit 70% der entsprechenden Magnetkraft)						(+20°C, operating temperature, with a load equal to 70% of the solenoid force)

■ = Nicht Standard / not standard

Spezifikationen

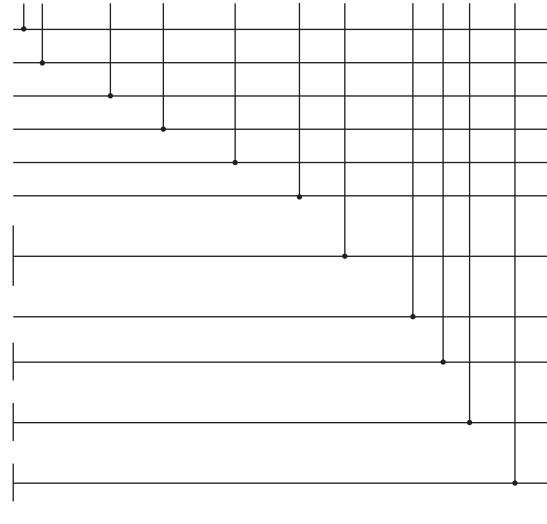
Specifications

Funktion	Umkehrhub	return stroke	Operation
Vorzugs-Nennspannung	24 VDC (max. 230 VAC)		Preferred rated voltage
Isolierstoffklasse	B (130°C) DIN VDE 0580		Class of insulation
Prüfspannung Überspannungskategorie	EN 60664-1 III		Test voltage Surge category
Schutzart Litzenanschluss W Steckanschluss S Klemmgehäuse K	IP20 (IEC 60529) IP40; max. IP65 (IEC 60529) IP40; max. IP65 (IEC 60529)		Degree of protection Lead wire W Plug and socket connection S Terminal box K
El. Anschlussart	Litzen (300 mm), AWG20 Steckanschluss DIN-175301-803 Klemmgehäuse	Lead wires (300 mm), AWG20 Plug and socket connection DIN-175301-803 Terminal box	Electrical termination
Oberflächenbehandlung	schwarz lackiert	black varnished	Surface treatment
Bewegte Masse	1.410 kg		Moving mass
Total Magnetgewicht	8.990 kg		Total weight of solenoid

Bestellbeispiel

Gleichstrom-Industrie-Magnet
u: Umkehrhub
 Durchmesser des Magneten [mm]
 Nennhub des Magneten [mm]
 Einschaltdauer Stoss (ED) [%]
 Einschaltdauer Zug (ED) [%]
W: Litzenanschluss
S: Steckanschluss
K: Klemmgehäuse
 Spannung [V]
I mit Flansch
III ohne Flansch
 Mit Gleichrichter (nur **K**)
 Ohne Gleichrichter kein Index
 Erhöhte Schutzart (**S** oder **K**)
 Ohne erhöhte Schutzart kein Index

Glu - 100.30 - 100/100 K - 230I G IP65



Ordering specification

Type **GI:** D.C. Industrial Solenoid
u: return stroke
 Diameter of solenoid [mm]
 Rated stroke of solenoid [mm]
 Duty cycle push [%]
 Duty cycle pull [%]
W: Lead wire
S: Plug and socket connection
K: Terminal box
 Voltage [V]
I with flange
III without flange
 With rectifier (only **K**)
 without rectifier - no index
 Higher degree of protection (**S** or **K**)
 without higher degree of protection - no index

Bemerkungen

- 1) Magnete hergestellt und geprüft nach DIN VDE 0580
- 2) Magnetkraft betriebswarm gemessen bei 20°C Umgebungstemperatur, waagrechter Bewegungsrichtung mit 90% Nennspannung
- 3) Die Magnethaftkraftwerte gelten nur als Referenzwerte und können infolge Toleranzen um ±10% abweichen
- 4) Sonderausführungen sind lieferbar
- 5) Änderungen vorbehalten - Abbildungen unverbindlich
- 6) RoHS konform, frei von Halogenen (PVC)
- 7) Unsere „Technischen Erläuterungen“ geben Auskunft über den Einsatz von Magneten sowie zu allgemeinen Montage- und Sicherheitshinweisen

Notes

- 1) Solenoids manufactured and tested according to DIN VDE 0580
- 2) Forces indicated measured at 20°C ambient and operating temperature with 90% of its rated voltage, in horizontal position
- 3) Force values for reference only and can differ ±10% as a result of natural dispersion
- 4) Special designs are available
- 5) All specifications subject to change without notice
- 6) Compliant with RoHS; free of halogenes (PVC)
- 7) Our „Technical Explanations“ provide information about the use of solenoids as well as to general installation and safety instructions